

EXAMREADER

Quick Start Guide



...cross my observation ...
...Retires ...
...ch, neeboo, ...
...thing for ...
...I leather ...
...band of ...
...deed ...

NEEDHAM PUBLIC LIBRARY
1139 Highland Avenue
Needham, Massachusetts 02494

33017 01162 9610

Congratulations to your new ExamReader™.

ExamReader is designed with the purpose of being a reading assistant and the objective is to make you an independent reader. Whether you need to read question in an exam, do your homework, or simply want read your favourite novel, we hope reading becomes less challengeing and more enjoyable.

This guide gives brief overview of the device and should get you started. For more detailed information visit the online guide:

www.cpen.com/examreader-guide

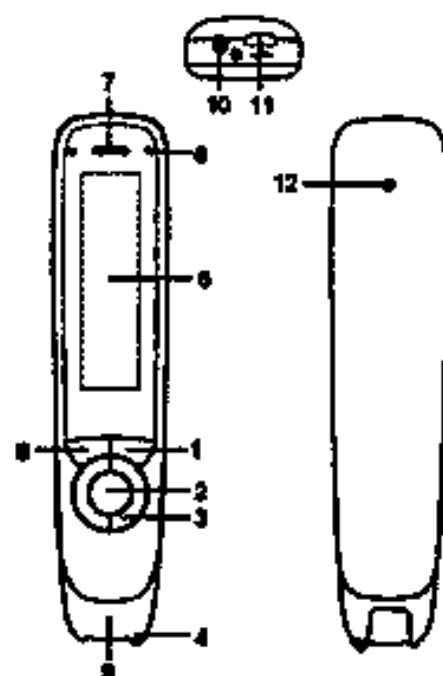
or our Youtube channel

cpen.com/youtube

CONTENT OF BOX

- ExamReader, carry case, USB cable, earphones, this guide, battery maintenance leaflet.

BUTTONS AND CONNECTORS



1. **Power On/Off & Back button:** Press 3 seconds to power device on or off. Press briefly to use as cancel function in the user interface
2. **OK button:** When a dialog box or options list pops up, press this button to confirm the operation. This is also the button used to trigger reading in Text Reader mode.
3. **4-way Nav button:** Press buttons to move focus up, down, left, right.
4. **Scan Trigger:** Is automatically activated when the pen is in contact with the paper. Triggers scanning and turns on scan light.

5. **Screen:** The device's display screen.
6. **Mic:** --
7. **Speaker:** Used when text is read out loud. Muted when headphones are connected.
8. **Menu button:** Press this button to display context menu (similar to right mouse click on PC).
9. **Scanning window:** Frames the text to be scanned.
10. **Headphone jack:** A standard 3.5 mm headphone Jack. Speaker is muted when headphones are connected.
11. **Micro USB connector:** Used for charging. To charge, connect to USB charger or computer USB port.
12. **Reset button:** Pressing this button resets the device. It is recommended to use this button only when the device cannot be turned off properly.

GET STARTED

Press and hold the power button for about 3 seconds, then release it. Should the display not light up, then charge the battery for about 30 minute and then give it a second try.

At first use, a wizard will help you set up your

preferences. This includes settings for

Talking Menu (reads menu out loud)

Menu language (user interface language)

Scan language (language of text to scan)

Reading accent (some languages supports more than one accent)

Left/Right handed (hand holding the pen)

Press OK button (#2 in Buttons and Connectors section) to confirm selection and move to next setting in wizard.

It is possible to manually trigger the wizard in case you want to run it again. Go to Settings, scroll down to Run wizard and press OK button to confirm.

When preferences are set, select Text Reader at the top of the main menu and press OK button. A blank screen appears. Now you are ready to scan and have text read out to you. Press OK button to have the text read out to you as many times as you want. Or press Menu button to access options.

HOW TO SCAN

Look at the front page of this guide for reference on how to hold the pen. For best scanning result the pen shall be held almost straight up. Make sure no buttons except Scan Trigger is pressed during a scan, The pen scans one (1) text line each time and this

text line shall be centered in between the two white nibs in the front end. Scanning start and stop points are aligned with the edge of the transparent window.

When the Scan Trigger gets in touch with the paper, the scan light lits up. Start moving the pen straight along the text line at a steady pace, avoid stops, do not rotate the pen, and keep the text line in between the nibs.

Left/Right hand setting **must** be correct, but it is possible to scan both from left to right and from right to left at any time. Give it a try...

Scan this line from left to right.
Scan this line from right to left.

For more details check the online guide.

TEXT READER SETTINGS

There are quite a few settings and options in Text Reader mode. To access these, press MENU button when in Text Reader mode.

CLEAR SCREEN - use to erase all content you have scanned. Press OK button to clear screen.

ADDING MODE - controls whether a new text line appends or replaces the previous one. Replace is a

good option if only scanning occasional words or phrases. Append is a better option if you want to listen to multiple lines or full paragraphs.

AUTO READ - controls if to read out every new scan automatically or manually. If set to Off, you need to press the OK button to listen to the latest scan. Convenient if you want to scan multiple lines before listening to the text.

SCAN LANGUAGES - Is used to select the language to be scanned. This also sets the TTS reading voice.

READ SETTINGS -

allows you to select voice in case your selected language supports multiple,

Read delay adds a delay between end of scan and start of reading the text,

Speed and Volume sets reading speed and speaker/earphone volume,

Word pause adds extra pauses in between words to slow down reading further,

Punctuation pause adds extra pauses when there is a punctuation mark.

Use left and right Nav buttons to change settings.

TEXT READER CONTROLS

In Text Reader mode, use 4-way Nav button to navigate in the scanned text and use the OK button

to trigger the text to be (re-)read out.

Scan a few text lines. To listen from start to end, move cursor to top of text using the Nav buttons and press OK button to listen to it being read out.

While text is being read, pressing OK button toggles start/stop of reading.

When text is read out, words are highlighted as they are being read. This adds the visual sense to the experience.

When reading is not ongoing, word cursor can be moved manually using the Nav buttons. To zoom in and listen to a single word, press and hold the OK button for >1 second to see and listen to the highlighted word.

TECHNICAL SPECIFICATION

Refer to the online guide for information about supported languages, upgradability, battery, etc.

BATTERY MAINTENANCE AND PRECAUTIONS

For first time use, ExamReader may be used without prior charge of battery.

Battery capacity deteriorates over time. To optimize battery life time:

- **This type of battery does not have “memory”. Best charge strategy is to top it up on regular basis from e.g. 20-50% to 90-95%.**
- **Do not expose the battery to heat (above 30°C) longer than necessary.**
- **Disconnect charger once battery is fully charged.**
- **Do not leave battery flat as it may harm the battery.**
- **EVEN IF THE DEVICE IS NOT USED FOR A LONGER PERIOD IT'S RECOMMENDED TO CHARGE THE BATTERY AT LEAST EVERY THREE MONTHS.**

**Toutes nos félicitations pour votre nouvel
ExamReader™.**

L'objectif derrière la conception d'ExamReader est de vous proposer un assistant de lecture et de faire de vous un lecteur autonome. Si vous avez besoin de lire une question lors d'un examen ou de faire vos devoirs, ou bien si vous souhaitez simplement lire votre roman préféré, alors lire ne sera plus un problème, mais un plaisir.

Ce guide vous donne un bref aperçu de l'appareil et vous permet de commencer à l'utiliser. Pour obtenir des informations plus détaillées, consultez le guide en ligne :

www.cpen.com/examreader-guide

COMMENCER

Appuyez sur le bouton d'alimentation, maintenez-le enfoncé pendant 3 secondes, puis relâchez-le. Si l'écran ne s'allume pas, chargez la batterie pendant environ 30 minutes, puis réessayez.

Lors de la première utilisation, un assistant vous aidera à configurer vos préférences. Cela inclut les paramètres pour

Menu vocal (lit le menu à voix haute)

Langue du menu (langue de l'interface utilisateur)

Langue de numérisation (langue du texte à numériser)

Accent de lecture (certaines langues prennent en charge plus d'un accent)

Gaucher/Droitier (la main qui tient le stylo)

Appuyez sur le bouton OK (n° 2 dans la section Boutons et connecteurs) pour confirmer la sélection et passer au paramètre suivant dans l'assistant.

Il est possible de démarrer manuellement l'assistant si vous souhaitez l'exécuter une nouvelle fois. Allez dans Paramètres, faites défiler vers le bas jusqu'à Exécuter l'assistant et appuyez sur le bouton OK pour confirmer.

Lorsque les préférences sont configurées, sélection-

nez Lecteur de texte en haut du menu principal et appuyez sur le bouton OK. Un écran vierge s'ouvre. Vous êtes maintenant prêt pour la numérisation et pour écouter la lecture à voix haute du texte. Appuyez sur le bouton OK afin que le texte vous soit lu à haute voix autant de fois que vous le souhaitez. Ou appuyez sur le bouton Menu pour accéder aux options.

COMMENT NUMÉRISER

Pour savoir comment tenir le stylo, observez la première page de ce guide. Pour de meilleurs résultats de numérisation, le stylo doit être tenu pratiquement à la verticale. Veillez à n'appuyer sur aucun autre bouton que celui de déclenchement pendant la numérisation.

Le stylo numérise une (1) ligne à la fois et cette ligne de texte doit être centrée entre les deux pointes blanches à l'avant. Les points de début et de fin de la numérisation sont alignés avec le bord de la fenêtre transparente.

Lorsque le déclencheur de numérisation entre en contact avec le papier, la lumière de numérisation s'allume. Commencez à déplacer le stylo droit le long de la ligne de texte à un rythme régulier, évitez les arrêts, ne tournez pas le stylo et gardez la ligne de texte entre les pointes.

Le réglage gaucher/droitier *doit* être valide, mais

il est possible de numériser de gauche à droite et de droite à gauche à tout moment. Faites un essai...

Numérisez cette ligne de gauche à droite.

Numérisez cette ligne de droite à gauche.

Pour plus d'informations, consultez le guide en ligne.

PARAMÈTRES DU LECTEUR DE TEXTE

Il existe un certain nombre de paramètres et d'options en mode Lecteur de texte. Pour y accéder, appuyez sur le bouton MENU en mode Lecteur de texte.

Effacer l'écran - permet d'effacer tout le contenu que vous avez numérisé. Appuyez sur le bouton OK pour vider l'écran.

Mode d'ajout - permet de contrôler si une nouvelle ligne de texte s'ajoute ou remplace la précédente. L'option Remplacer est une bonne option si vous numérisez des mots ou des phrases de manière occasionnelle. L'option Ajouter est une meilleure option si vous voulez écouter plusieurs lignes ou des paragraphes complets.

Lecture automatique - contrôle la lecture automatique ou manuelle de chaque nouvelle numérisation. Si cette option est désactivée, vous devez

appuyer sur le bouton OK pour écouter la dernière numérisation. Pratique si vous souhaitez numériser plusieurs lignes avant d'écouter le texte.

Langue de numérisation - permet de sélectionner la langue du texte à numériser. Ce paramètre définit également la voix de lecture par synthèse vocale (TTS).

Paramètres de lecture -

vous permet de sélectionner la voix si plusieurs choix sont proposés dans la langue sélectionnée,

L'**option Délai de lecture** permet d'ajouter un délai entre la fin de la numérisation et le début de la lecture du texte,

L'**option Vitesse et volume** permet de régler la vitesse de lecture et le volume du haut-parleur/des écouteurs,

L'**option Lecture mot à mot** permet d'ajouter des pauses supplémentaires entre les mots pour ralentir davantage la lecture,

L'**option Pause aux ponctuation** permet d'ajouter des pauses supplémentaires en présence d'un signe de ponctuation.

Utilisez les boutons de navigation gauche et droit pour modifier les paramètres.

COMMANDES DU LECTEUR DE TEXTE

En mode Lecteur de texte, utilisez le bouton de navigation à 4 directions pour naviguer dans le texte numérisé et utiliser le bouton OK pour déclencher la (re)lecture du texte.

Numérisez quelques lignes de texte. Pour écouter du début à la fin, déplacez le curseur vers le haut du texte à l'aide des boutons de navigation et appuyez sur le bouton OK pour écouter la lecture.

Pendant la lecture du texte, une pression sur le bouton OK permet de basculer de Commencer à Arrêter la lecture.

Lors de la lecture, les mots sont mis en surbrillance au fur et à mesure qu'ils sont lus. Cela ajoute un aspect visuel à l'expérience.

Lorsque aucune lecture n'est en cours, le curseur peut être déplacé manuellement à l'aide des touches de navigation. Pour effectuer un zoom avant et écouter un seul mot, appuyez sur le bouton OK et maintenez-le enfoncé pendant >1 seconde pour voir et écouter le mot en surbrillance.

CARACTÉRISTIQUES TECHNIQUES

Pour plus d'informations sur les langues prises en charge, l'évolutivité, la batterie, etc., consultez le guide en ligne.

ENTRETIEN DE LA BATTERIE ET PRÉCAUTIONS QU'ELLE REQUIERT

Pour la première utilisation, ExamReader peut être utilisé sans charge préalable de la batterie.

La capacité de la batterie se dégrade avec le temps. Pour optimiser la durée de vie de la batterie :

- Ce type de batterie n'a pas de « d'effet mémoire ». La meilleure stratégie en matière de charge est de la recharger régulièrement, par ex., de 20-50 % à 90-95 %.
- N'exposez pas la batterie à la chaleur (au-dessus de 30 °C) plus longtemps que nécessaire.
- Débranchez le chargeur dès que la batterie est complètement chargée.
- Ne laissez pas la batterie déchargée pour ne pas risquer de l'endommager.
- MÊME SI L'APPAREIL N'EST PAS UTILISÉ PENDANT UNE PÉRIODE PROLONGÉE, IL EST RECOMMANDÉ DE CHARGER LA BATTERIE AU MOINS TOUS LES TROIS MOIS.

**Herzlichen Glückwunsch zu Ihrem neuen
ExamReader™.**

ExamReader wurde mit dem Ziel entwickelt, ein Leseassistent zu sein und Sie zu einem unabhängigen Leser zu machen. Egal, ob Sie Fragen in einer Prüfung lesen, Ihre Hausaufgaben machen oder einfach Ihren Lieblingsroman lesen möchten, wir hoffen, dass das Lesen weniger herausfordernd und angenehmer wird.

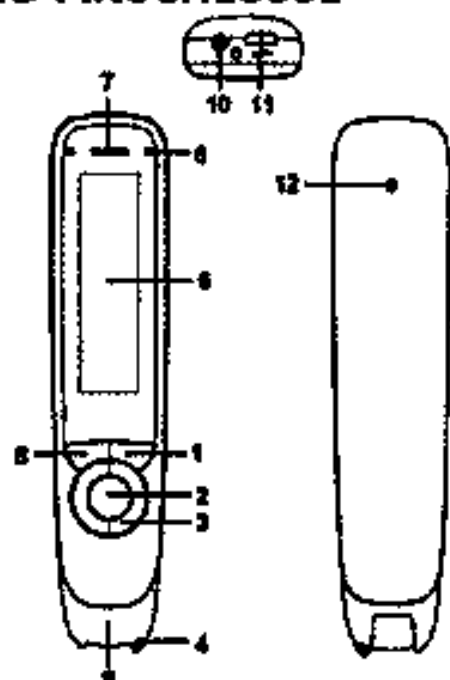
Diese Anleitung gibt einen kurzen Überblick über das Gerät und soll Ihnen den Einstieg erleichtern. Weitere Informationen finden Sie in der Online-Anleitung:

www.cpen.com/examreader-guide

VERPACKUNGSINHALT

- ExamReader, Tragetasche, USB-Kabel, Kopfhörer, diese Anleitung, Batterie-Merkblatt.

TASTEN UND ANSCHLÜSSE



1. **Ein-/Aus- und Zurück-Taste:** 3 Sekunden gedrückt halten, um das Gerät ein- bzw. auszuschalten. Kurz drücken in der Benutzeroberfläche als Abbrechen-Funktion.
2. **OK-Taste:** Sobald ein Dialogfeld oder eine Optionsliste angezeigt wird, diese Taste drücken, um den Vorgang zu bestätigen. Diese Taste löst auch das Lesen im Text Reader-Modus aus.
3. **4-Wege-Navigationstaste:** Tasten drücken, um den Fokus nach oben, unten, links, rechts zu verschieben.
4. **Scan-Auslöser:** Wird automatisch aktiviert,

- sobald der Stift Kontakt mit dem Papier hat. Löst das Scannen aus und aktiviert das Scanlicht.
5. **Bildschirm:** Das Display des Geräts.
 6. **Mic:** –
 7. **Lautsprecher:** Für die Ausgabe von laut vorgelesenem Text. Bei angeschlossenem Kopfhörer ist der Lautsprecher stummgeschaltet.
 8. **Menü-Taste:** Drücken Sie diese Taste für ein Kontextmenü (ähnlich wie ein Klick mit der rechten Maustaste am PC).
 9. **Scanfenster:** Umrahmt den zu scannenden Text.
 10. **Kopfhöreranschluss:** Ein 3,5 mm-Standard-Kopfhöreranschluss. Bei angeschlossenem Kopfhörer ist der Lautsprecher stummgeschaltet.
 11. **MicroUSB-Anschluss:** Zum Laden des Geräts. Zum Laden des Geräts an ein USB-Ladegerät oder an den USB-Anschluss eines Computers anschließen.
 12. **Reset-Taste:** Durch Drücken dieser Taste wird das Gerät zurückgesetzt. Diese Taste sollte nur verwendet werden, wenn das Gerät nicht mehr ordnungsgemäß ausgeschaltet werden kann.

ERSTE SCHRITTE

Drücken und halten Sie die An-/Aus-Taste etwa 3 Sekunden, dann loslassen. Leuchtet das Display nicht auf, die Batterie ca. 30 Minuten laden und

erneut versuchen.

Bei der ersten Verwendung wird Sie ein Assistent bei den Einstellungen unterstützen. Dies beinhaltet Einstellungen für

Sprachmenü (Menü wird laut vorgelesen)

Menüsprache (Sprache der Benutzeroberfläche)

Scansprache (Sprache des gescannten Textes)

Leseakzent (manche Sprachen unterstützen mehr als einen Akzent)

Links-/Rechtshänder (den Stift haltende Hand)

Drücken Sie die OK-Taste (Nr. 2 im Abschnitt Tasten und Anschlüsse) um die Auswahl zu bestätigen und mit der nächsten Einstellung im Assistenten fortzufahren.

Der Assistent kann auch manuell gestartet werden, falls er erneut ausgeführt werden soll. Öffnen Sie die Einstellungen, scrollen Sie nach unten, um den Assistent zu starten und OK drücken, um zu bestätigen.

Nachdem Sie die Einstellungen vorgenommen haben, wählen Sie oben im Hauptmenü Text Reader und drücken die OK-Taste. Ein leerer Bildschirm wird angezeigt. Sie können jetzt scannen und den Text vorlesen lassen. Drücken Sie die OK-Taste, um den Text beliebig oft vorlesen zu lassen. Oder drücken

Sie die Menütaste, um auf die Optionen zuzugreifen.

SCANNEN VON TEXT

Auf der Vorderseite dieser Anleitung finden Sie eine Referenz, wie Sie den Stift halten müssen. Für optimale Scanergebnisse sollte der Stift fast gerade gehalten werden. Während eines Scans darf nur der Scanauslöser betätigt werden:

Der Stift scannt jeweils eine (1) Textzeile und diese Textzeile muss zwischen den zwei weißen Nasen des vorderen Endes zentriert werden. Die Start- und Endpunkte für den Scan werden mit dem Rand des transparenten Fensters ausgerichtet.

Sobald der Scanauslöser das Papier berührt, leuchtet die Scan-LED auf. Bewegen Sie den Stift mit gleichmäßiger Geschwindigkeit gerade entlang der Textzeile, vermeiden Sie Unterbrechungen, drehen Sie den Stift nicht und halten Sie die Textzeile zwischen den Nasen.

Die Links-/Rechtshändereinstellung **muss** korrekt sein, aber es kann jederzeit von links nach rechts und von rechts nach links gescannt werden. Probieren Sie es aus...

Scannen Sie diese Zeile von links nach rechts.
Scannen Sie diese Zeile von rechts nach links.

Weitere Informationen finden Sie in der Online-Anleitung.

TEXT READER-EINSTELLUNGEN

Im Text Reader-Modus gibt einige Einstellungen und Optionen. Um auf diese zuzugreifen, drücken Sie die MENÜ-Taste im Text Reader-Modus.

Bildschirm löschen – löscht die gescannten Inhalte. Drücken Sie OK, um den Bildschirminhalt zu löschen.

Hinzufügen-Modus – legt fest, ob eine neue Textzeile angefügt oder die vorherige ersetzt wird. Ersetzen ist eine gute Option, wenn Sie nur gelegentlich Wörter oder Sätze scannen. Anfügen ist eine bessere Option, wenn Sie mehrere Zeilen oder vollständige Absätze anhören möchten.

Automatisches Lesen – legt fest, ob jeder neue Scan automatisch oder manuell vorgelesen wird. Bei Einstellung auf Aus muss die OK-Taste gedrückt werden, um den letzten Scan anzuhören. Komfortabel, wenn Sie mehrere Zeilen scannen möchten, bevor Sie den Text anhören.

Scansprachen – Auswahl der zu scannenden Sprache. Dies legt auch die TTS-Lesestimme fest.

Leseeinstellungen –

ermöglicht die Auswahl der Stimme, falls Ihre ausgewählte Sprache mehrere unterstützt,

Die Leseverzögerung fügt eine Verzögerung

zwischen Scanende und Vorlesebeginn des Textes hinzu,
Geschwindigkeit und Lautstärke legt die Lesegeschwindigkeit und Lautstärke von Lautsprecher/Kopfhörer fest,
Wort anhalten fügt zusätzliche Pausen zwischen den Wörtern hinzu, um das Vorlesen weiter zu verlangsamen,
Pauseninterpunktion fügt bei Satzzeichen zusätzliche Pausen ein.

Die Einstellungen können mit den Navigationstasten Links und Rechts geändert werden.

TEXT READER-STEUERUNG

Verwenden Sie im Text Reader-Modus die **4-Wege-Navigationstaste** für das Navigieren im gescannten Text und lösen Sie mit der **OK-Taste** das (erneute) Vorlesen des Textes aus.

Scannen Sie ein paar Textzeilen. Um vom Anfang bis zum Ende anzuhören, bewegen Sie den Cursor mit den Navigationstasten an den Anfang des Texts und **drücken die OK-Taste, um den Text vorgelesen anzuhören.**

Durch das Drücken der **OK-Taste** während des Vorlesens wird das Vorlesen gestartet/angehalten.

Beim Vorlesen des Textes werden die gerade vorgelesenen Wörter hervorgehoben. Dadurch ergibt sich auch ein visuelles Erlebnis.

Ist das Vorlegen nicht fortlaufend, kann der Wort-Cursor manuell mit den Navigationstasten bewegt werden. Um zu vergrößern und ein einzelnes Wort anzuhören, drücken und halten Sie die OK-Taste mindestens 1 Sekunde lang gedrückt und hören das hervorgehobene Wort an.

TECHNISCHE SPEZIFIKATION

Weitere Informationen zu unterstützten Sprachen, Aufrüstung, Batterie usw. finden Sie in der Online-Anleitung.

BATTERIEWARTUNG UND

VORSICHTSMAßNAHMEN

Bei der ersten Verwendung kann der ExamReader ohne vorheriges Aufladen der Batterien verwendet werden.

Die Batteriekapazität verschlechtert sich mit der Zeit. So sorgen Sie für eine optimale Lebensdauer der Batterien:

- Bei diesem Batterietyp tritt kein Memory-Effekt auf. Die ideale Ladestrategie ist das regelmäßige Laden von z. B. 20 bis 50 % zu 90 bis 95 %.
- Die Batterie nicht länger als nötig Hitze (über 30 °C) aussetzen.
- Nach vollständigem Laden der Batterie Ladegerät trennen.
- Die Batterie nicht ungeladen lagern, da dies die Batterie schädigen kann.
- **AUCH WENN DAS GERÄT FÜR EINEN LÄNGEREN ZEITRAUM NICHT BENUTZT WIRD, WIRD EMPFOHLEN, DIE BATTERIE MINDESTENS ALLE 3 MONATE ZU LADEN.**

**Congratulazioni per aver acquistato il nuovo
ExamReader™.**

ExamReader è stato progettato con lo scopo di essere un assistente alla lettura e con l'obiettivo è diventare un lettore indipendente. Sia che si debba leggere una domanda in un esame, fare i compiti o semplicemente leggere il proprio romanzo preferito, ci auguriamo che la lettura diventi meno impegnativa e più piacevole.

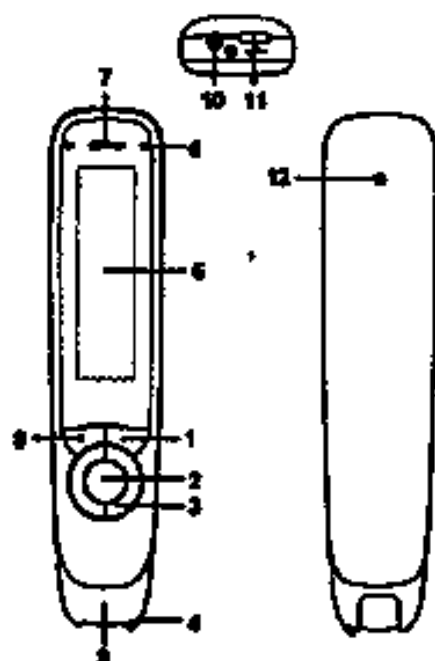
Questa guida fornisce una breve panoramica del dispositivo corredata da informazioni su come iniziare ad usarlo. Per informazioni più dettagliate visitare la guida online:

www.cpen.com/examreader-guide

CONTENUTO DELLA SCATOLA

- ExamReader, custodia per trasporto, cavo USB, auricolari, la presente guida, foglio di manutenzione della batteria.

PULSANTI E CONNETTORI



1. **Pulsante di accensione/spegnimento e indietro:** Premere per 3 secondi per accendere o spegnere il dispositivo. Premere brevemente per utilizzare la funzione di annullamento nell'interfaccia utente.
2. **Pulsante OK:** Quando si apre una finestra di dialogo o un elenco di opzioni, premere questo pulsante per confermare l'operazi-

one. Questo è anche il pulsante utilizzato per attivare la lettura in Modalità lettura testo.

3. **Pulsante di navigazione a 4 direzioni:**
Premere i pulsanti per spostare la messa a fuoco in alto, in basso, a sinistra, a destra.
4. **Trigger di scansione:** Si attiva automaticamente quando la penna è a contatto con la carta. Attiva la scansione e accende la luce di scansione.
5. **Schermo:** Schermo di visualizzazione del dispositivo.
6. **Mic:** --
7. **Altoparlante:** Utilizzato quando il testo viene letto ad alta voce. Silenziato quando sono collegate le cuffie.
8. **Pulsante Menu:** Premere questo pulsante per visualizzare il menu contestuale (simile al clic del pulsante destro del mouse sul PC).
9. **Finestra di scansione:** Inquadrare il testo da scansionare.
10. **Jack per le cuffie:** Un jack per cuffie standard da 3,5 mm. L'altoparlante viene silenziato quando sono collegate le cuffie.
11. **Connettore micro USB:** Utilizzato per la

carica. Per ricaricare, collegare al caricabatterie USB o alla porta USB del computer.

- 12. Pulsante di ripristino:** Premendo questo pulsante si ripristina il dispositivo. Si raccomanda di utilizzare questo pulsante solo quando il dispositivo non può essere spento correttamente.

INIZIARE

Tenere premuto il pulsante di accensione per circa 3 secondi, quindi rilasciarlo. Se il display non si illumina, caricare la batteria per circa 30 minuti e riprovare.

Al primo utilizzo, una procedura guidata aiuterà a impostare le preferenze. Questo include le impostazioni per

Menu vocale (legge il menu ad alta voce)

Lingua del menu (lingua dell'interfaccia utente)

Lingua di scansione (lingua del testo da scansionare)

Accento di lettura (alcune lingue supportano più di un accento)

Mano sinistra/destra (mano che tiene la penna)

Premere il pulsante OK (n. 2 nella sezione Pulsanti e connettori) per confermare la selezione e passare alla prossima impostazione nella procedura guidata.

È possibile attivare manualmente la procedura guidata nel caso in cui si desideri eseguirla nuovamente. Andare a Impostazioni, scorrere verso il basso fino a Esegui procedura guidata e premere il pulsante OK per confermare.

Quando le preferenze sono impostate, selezionare Lettura testo nella parte superiore del menu principale e premere il pulsante OK. Viene visualizzata una schermata vuota. Ora si è pronti per la scansione e la lettura del testo. Premere il pulsante OK per far leggere il testo tutte le volte che si desidera. Oppure premere il pulsante Menu per accedere alle opzioni.

COME ESEGUIRE LA SCANSIONE

Consultare la prima pagina di questa guida per informazioni su come impugnare la penna. Per ottenere i migliori risultati di scansione, la penna deve essere tenuta quasi dritta. Accer-

tarsi che durante una scansione non vengano premuti pulsanti, ad eccezione del pulsante di attivazione della scansione.

La penna scansiona una (1) riga di testo ogni volta e questa riga di testo deve essere centrata tra le due punte bianche all'estremità anteriore. I punti di inizio e fine scansione sono allineati con il bordo della finestra trasparente.

Quando il pulsante di attivazione della scansione entra in contatto con la carta, la spia di scansione si accende. Iniziare a muovere la penna in modo lineare lungo la riga di testo ad un ritmo costante, evitare fermate, non ruotare la penna e mantenere la riga di testo tra le punte.

L'impostazione della mano destra/sinistra ***deve*** essere corretta, tuttavia è possibile eseguire la scansione sia da sinistra a destra che da destra a sinistra in qualsiasi momento. Prova...

Scansiona questa riga da sinistra a
destra.

Scansiona questa riga da destra a sinis-

tra.

Per informazioni più dettagliate visitare la guida online.

IMPOSTAZIONI LETTURA TESTO

Ci sono alcune impostazioni e opzioni in Modalità lettura testo. Per accedervi, premere il tasto MENU in Modalità lettura testo.

Cancella schermo - consente di cancellare tutti i contenuti scansionati. Premere il pulsante OK per cancellare la schermata.

Modalità aggiunta - controlla l'eventuale aggiunta di una nuova riga di testo o sostituisce la precedente. La sostituzione è una pratica opzione se si scansionano solo parole o frasi occasionali. L'aggiunta è un'opzione migliore se si desidera ascoltare più righe o paragrafi completi.

Letture automatica - controlla se si deve leggere ogni nuova scansione automaticamente o manualmente. Se impostato su Off, è necessario premere il pulsante OK per ascoltare l'ultima scansione. Comodo se si desidera eseguire la scansione di più righe prima di

ascoltare il testo.

Lingue di acquisizione - consente di selezionare la lingua da sottoporre a scansione. Consente anche di impostare la voce di lettura TTS.

Impostazioni di lettura -

consente di selezionare la voce nel caso in cui la lingua selezionata supporti opzioni multiple, **Ritardo lettura** aggiunge un ritardo tra la fine della scansione e l'inizio della lettura del testo, **Velocità e volume** imposta la velocità di lettura e il volume dell'altoparlante/auricolare,

Pausa parola aggiunge ulteriori pause tra le parole per rallentare ulteriormente la lettura, **Pausa per la punteggiatura** aggiunge pause extra quando c'è un segno di punteggiatura.

Utilizzare i pulsanti Nav sinistro e destro per modificare le impostazioni.

IMPOSTAZIONI LETTURA TESTO

In Modalità lettura testo, utilizzare il pulsante Nav a 4 direzioni per navigare nel testo scansionato e utilizzare il **pulsante OK** per attivare la (ri-)lettura del testo.

Eseguire la scansione di alcune righe di testo. Per ascoltare dall'inizio alla fine, spostare il cursore in cima al testo utilizzando i pulsanti Nav e premere il pulsante OK per ascoltare la lettura.

Durante la lettura del testo, premendo il pulsante OK si avvia/arresta la lettura.

Quando si legge un testo, le parole vengono evidenziate durante la lettura. Questo aggiunge senso visivo all'esperienza.

Quando la lettura non è in corso, il cursore di parola può essere spostato manualmente utilizzando i pulsanti Nav. Per ingrandire e ascoltare una singola parola, tenere premuto il pulsante OK per >1 secondo per visualizzare e ascoltare la parola evidenziata.

SPECIFICA TECNICA

Fare riferimento alla guida online per informazioni sulle lingue supportate, l'aggiornabilità, la batteria, ecc.

MANUTENZIONE E PRECAUZIONI DELLA **(36)**

BATTERIA

Per il primo utilizzo, ExamReader può essere utilizzato senza caricare preventivamente la batteria.

La capacità della batteria si deteriora nel tempo. Per ottimizzare la durata della batteria:

- Questo tipo di batteria non ha "memoria". La migliore strategia di carica è quella di ricaricarla regolarmente, ad esempio dal 20-50% al 90-95%
- Non esporre la batteria al calore (oltre i 30 °C) più a lungo del necessario.
- Scollegare il caricabatterie quando la batteria è completamente carica.
- Non lasciare la batteria scarica perché si potrebbe danneggiare.
- ANCHE SE IL DISPOSITIVO NON VIENE UTILIZZATO PER UN PERIODO DI TEMPO PROLUNGATO, SI CONSIGLIA DI CARICARE LA BATTERIA ALMENO OGNI TRE MESI.

Felicidades por tu nueva app ExamReader™.

ExamReader ha sido diseñada para funcionar como asistente de lectura y su objetivo es convertirse en un lector independiente. Tanto si necesitas leer las preguntas de un examen, hacer los deberes o leer una simple novela, queremos que la lectura sea más fácil y más placentera.

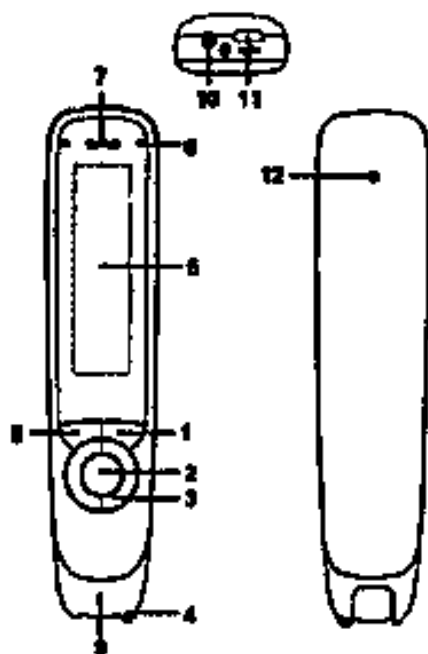
Esta guía presenta una descripción general del dispositivo para que puedas comenzar a utilizarlo. Para obtener más información, consulta la guía en línea:

www.cpen.com/examreader-guide

Contenido de la caja

- ExamReader, estuche, cable USB, auriculares, guía, prospecto sobre mantenimiento de la batería.

Botones y conectores



1. **Botón Encendido/Apagado y Atrás:** Presiona durante 3 segundos para apagar o encender el dispositivo. Presiona brevemente para usar como la función Cancelar en la interfaz del usuario
2. **Botón Aceptar:** Cuando aparezca un cuadro de diálogo o una lista de opciones, presiona este botón para confirmar la operación. Este botón también se usa para activar la lectura en el modo Lector de texto.
3. **Botón de navegación de 4 direcciones:** Al

presionar estos botones, se mueve la zona de enfoque hacia arriba, abajo, la izquierda y la derecha.

4. **Activador de digitalización:** Se activa automáticamente cuando la pluma entra en contacto con el papel. Activa la digitalización y enciende la luz del escáner.
5. **Pantalla:** Es la pantalla de visualización del dispositivo.
6. **Micrófono:** --
7. **Altavoz:** Sirve para leer texto en voz alta. Se silencia al conectar los auriculares.
8. **Botón del menú:** Presiona este botón para mostrar el menú contextual (es similar a hacer clic con el botón derecho del ratón en una PC).
9. **Ventana de digitalización:** Enmarca el texto que vas a digitalizar.
10. **Conector para auriculares:** Conector para auriculares estándar de 3,5 mm. El altavoz se silencia al conectar los auriculares.
11. **Conector micro USB:** Se utiliza para realizar la carga. Para cargar, conecta el cargador USB al puerto USB del ordenador.
12. **Botón de reinicio:** Al presionar este botón, el dispositivo se reinicia. Se recomienda usar este botón solo cuando no se pueda apagar el dispositivo del modo apropiado.

Para comenzar

Mantén presionado el botón de encendido por unos 3 segundos y luego suéltalo. Si la pantalla no se enciende, carga la batería durante unos 30 minutos y vuelve a intentarlo.

Cuando uses el dispositivo por primera vez, un asistente te ayudará a configurar tus preferencias.

Se incluyen configuraciones para

Menú parlante (lectura del menú en voz alta)

Menú de idioma (idioma de la interfaz del usuario)

Idioma de digitalización (idioma del texto a digitalizar)

Acento de lectura (algunos idiomas admiten más de un acento)

Zurdo/Diestro (mano que sostiene la pluma)

Presione el botón OK (# 2 en la sección de Botones y Conectores) para confirmar la selección y pasar a la siguiente configuración en el asistente.

Es posible activar el asistente de forma manual en caso de que quieras volver a iniciarlo. Ve a Configuración, desplázate a Ejecutar asistente y presiona Aceptar para confirmar.

Una vez que hayas configurado tus preferencias, selecciona Lector de texto en la parte superior del

menú principal y presiona Aceptar. Aparecerá una pantalla en blanco. Ahora todo está listo para digitalizar el texto y hacer que el dispositivo lo lea. Presiona el botón Aceptar para escuchar la lectura del texto todas las veces que quieras. O presiona el botón de Menú para acceder a las opciones.

Cómo digitalizar

Echa un vistazo a la portada de esta guía para ver cómo sostener la pluma. Para que la digitalización resulte lo mejor posible, la pluma debe sostenerse prácticamente derecha. Asegúrate de no presionar ningún botón excepto el Activador de digitalización durante la digitalización.

La pluma digitaliza una (1) línea de texto cada vez, y ésta debe estar centrada entre las dos puntas blancas del extremo. Los puntos inicial y final de la digitalización se alinean con el borde de la ventana transparente.

Cuando el Activador de digitalización entra en contacto con el papel, la luz de digitalización se enciende. Comienza a mover la pluma a lo largo de la línea de texto a una velocidad constante, evita paradas no gires la pluma y mantén la línea de texto entre las puntas.

La configuración Diestro/Zurdo *debe* ser correcta, pero es posible digitalizar tanto de izquierda a derecha como de derecha a izquierda en cualquier

momento. Inténtalo...

Digitaliza esta línea de izquierda a derecha.
Digitaliza esta línea de derecha a izquierda.

Para obtener más información, consulta la guía en línea.

Configuración del Lector de texto

Existen varias configuraciones y opciones en el modo Lector de texto. Para acceder a ellas, presiona el botón MENÚ cuando estés en el modo Lector de texto.

Limpiar pantalla: sirve para borrar todo el contenido digitalizado. Presiona el botón Aceptar para limpiar la pantalla.

Modo de adición: sirve para controlar si la nueva línea de texto se une a la anterior o si la reemplaza. La opción Reemplazar es útil si solo se va a digitalizar palabras o frases sueltas. La opción Añadir es la mejor si lo que se quiere es escuchar varias líneas o párrafos completos.

Lectura automática: sirve para controlar si cada digitalización nueva se va a leer de manera automática o manual. Si elige desactivar, debes presionar el botón Aceptar para escuchar la último

digitalización. Es útil si se deseas digitalizar varias líneas antes de escuchar el texto.

Idiomas de digitalización: se usa para seleccionar el idioma del texto a digitalizar. También sirve para configurar la voz de lectura del texto digitalizado.

Configuración de lectura:

sirve para seleccionar una voz en el caso de que el idioma seleccionado admita varias,

El Retardo de lectura añade un retardo entre el final de la digitalización y el Inicio de la audición,

Las configuraciones de Velocidad y Volumen controlan la velocidad de lectura y el volumen del altavoz/auricular,

La Pausa de palabra añade pausas adicionales entre las palabras para ralentizar la lectura,

La Pausa de puntuación añade pausas adicionales donde hay un signo de puntuación.

Usa los botones de navegación hacia la izquierda y hacia la derecha para modificar las configuraciones.

Controles del Lector de texto

En el modo Lector de texto, usa el Botón de navegación en 4 direcciones para navegar por el texto digitalizado, y el botón Aceptar para activar la lectura (o relectura) en voz alta.

Digitaliza algunas líneas de texto. Para escuchar un

párrafo de principio a fin, mueve el cursor hacia la parte superior del texto con ayuda de los botones de navegación y presiona el botón Aceptar para escuchar la lectura en voz alta.

Mientras se está leyendo texto, puedes presionar el botón Aceptar para detener/iniciar la lectura.

Cuando se está leyendo texto en voz alta, las palabras se resaltan a medida que se leen. Esto añade un sentido visual a la experiencia.

Cuando no se realiza la lectura, el cursor de la palabra se puede mover manualmente usando los botones de navegación. Para acercarse y escuchar una sola palabra, mantén presionado el botón Aceptar durante más de un segundo, para poder ver y escuchar la palabra resaltada.

Especificaciones técnicas

Consulta la guía en línea para obtener información sobre los idiomas compatibles, actualizaciones, batería, etc.

Mantenimiento de la batería y precauciones

No se requiere cargar la batería antes del primer uso de ExamReader.

La capacidad de la batería se deteriora con el tiempo. Para maximizar la vida útil de la batería:

- Este tipo de batería no tiene «memoria». La mejor estrategia es cargarla regularmente, por ejemplo, de 20-50 % a 90-95 %.
- No expongas la batería al calor (más de 30 °C) por más tiempo del necesario.
- Desconecta el cargador una vez que la batería esté completamente cargada.
- No dejes que la batería se descargue completamente ya que esto puede causarle daños.
- INCLUSO AUNQUE EL DISPOSITIVO NO SE USE POR UN LARGO PERIODO DE TIEMPO, SE RECOMIENDA CARGAR LA BATERÍA AL MENOS CADA TRES MESES.

Tillykke med din nye ExamReader™.

ExamReader er designet til det formål at være en læsehjælper, og målet er at gøre dig til en selvstændig læser. Om du skal læse spørgsmål under en eksamen, lave lektier eller bare har lyst til at læse din yndlingsroman, håber vi at du vil nyde læsningen mere og at det bliver mindre udfordrende.

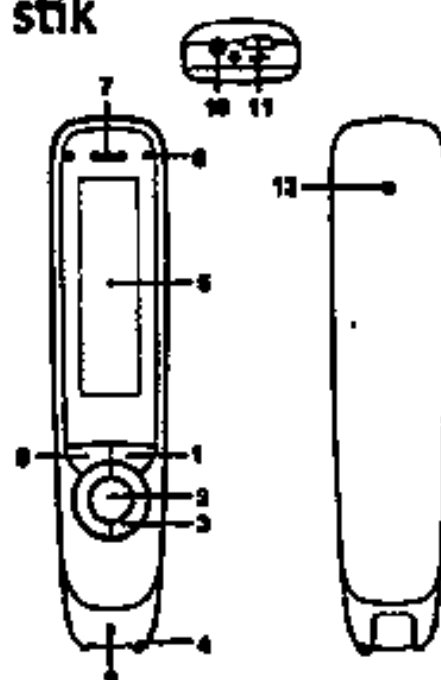
Denne vejledning giver en kort gennemgang af enheden og bør få dig godt i gang. For mere detaljerede oplysninger, besøg onlinevejledningen:

www.cpen.com/examreader-guide

Æskens indhold

- ExamReader, taske, USB-kabel, øretelefoner, denne vejledning og folder til vedligeholdelse af batteriet.

Knapper og stik



1. **Tænd/sluk og tilbageknap:** Tryk i 3 sekunder for at tænde eller slukke enheden. Foretag et kort tryk for at bruge den som en annuller-funktion i brugergrænsefladen.
2. **OK-knap:** Når en dialogboks eller liste med valgmuligheder dukker op, skal du trykke på denne knap for at bekræfte handlingen. Dette er også knappen, der påbegynder læsning i Text Reader-tilstand.
3. **4-vejsnavigeringsknap:** Tryk på knapperne for at flytte fokus op, ned, venstre og højre.

4. **Scanningsstarter:** Aktiveres automatisk, når pennen er i kontakt med papiret. Påbegynder scanning og tænder scanningslys.
5. **Skærm:** Enhedens visningsskærm.
6. **Mikrofon:** --
7. **Højtaler:** Bruges når tekst læses højt. Er på lydløs, når hovedtelefoner er tilsluttede.
8. **Menuknap:** Tryk på denne knap for at vise kontekstmenuen (svarende til højreklik på en PC-mus).
9. **Scanner vindue:** Indrammer teksten, som skal scannes.
10. **Hovedtelefonstik:** Et standard 3,5 mm hovedtelefonstik. Højtaleren er på lydløs, når hovedtelefoner er tilsluttede.
11. **Mikro-USB-stik:** Brug til opladning. For at lade enheden, skal du tilslutte til en USB-lader eller computer-USB-port.
12. **Nulstillingsknap:** At trykke på denne knap nulstiller enheden. Det anbefales kun at anvende denne knap, når enheden ikke kan slukkes på korrekt vis.

Kom i gang

Tryk og hold tænd/sluk-knappen nede i cirka 3 sekunder, giv derefter slip. Hvis ikke skærmen lyser op, skal du oplade batteriet i cirka 30 minutter og

derefter gøre endnu et forsøg.

Første gang du bruger enheden, er der en guide, som hjælper dig med at indstille dine præferencer.

Dette inkluderer indstillinger for

Talemenu (læser menuen højt)

Menusprog (brugergrænsefladens sprog)

Scanningssprog (sproget for teksten, som skal scannes)

Læseaccent (nogle sprog understøtter mere end én accent)

Venstre-/højrehåndet (hånden, som holder pennen)

Tryk på OK-knappen (# 2 i Knapper og stik) for at bekræfte valg og flyt til næste indstilling i guiden.

Det er muligt at starte guiden manuelt i tilfælde af, at du vil gennemgå den igen. Gå til Indstillinger, scroll ned til Kør guide, og tryk på OK-knappen for at bekræfte.

Når præferencerne er indstillede, skal du vælge Text Reader i toppen af hovedmenuen, og trykke på OK-knappen. En blank skærm vises. Du er nu klar til at scanne og få tekst læst højt. Tryk på OK-knappen for at få teksten læst højt, så mange gange du ønsker. Eller tryk på Menuknappen for at tilgå valgmuligheder.

Sådan scanner du

Se på forsiden af denne guide, for at se hvordan du kan holde pennen. For at opnå det bedste scanningsresultat skal pennen holdes næsten lodret. Vær sikker på, at ingen knapper, ud over knappen for Scanningsstarter, er trykkede under en scanning. Pennen scanner én (1) tekstlinje hver gang, og denne tekstlinje skal centreret mellem de to hvide spidser på forenden. Start- og stoppunkter for scanning er på linje med kanten af det gennemsligtige vindue.

Når Scanningsstarteren kommer i berøring med papiret, lyser scanningslyset op. Begynd at flytte pennen i en lige linje langs tekstlinjen i et jævnt tempo, undgå stop, undgå at rotere pennen og hold tekstlinjen inden for spidserne.

Indstillingen for venstre-/højrehåndet *skal* være korrekt, men det er til enhver tid muligt at scanne både fra venstre til højre og højre til venstre. Giv det et forsøg...

Scan denne linje fra venstre til højre.

Scan denne linje fra højre til venstre.

For flere oplysninger, tjek onlinevejledningen.

Text Reader-indstillinger

Der er en del indstillinger og valgmuligheder i Text Reader-tilstand. For at tilgå disse, skal du trykke på MENU-knappen, når du er i Text Reader-tilstand.

Ryd skærm – brug til at slette alt indhold du har scannet. Tryk på OK-knappen for at rydde skærmen.

Tilføjelsestilstand – kontrollerer, om en ny tekstlinje efterfølger eller erstatter den forrige. Erstatning er en god valgmulighed, hvis du kun scanner ord eller sætninger lejlighedsvist. Tilføjelse er en bedre valgmulighed, hvis du vil lytte til adskillige linjer eller hele afsnit.

Autolæsning – kontrollerer, om hver ny scanning læses højt automatisk eller manuelt. Hvis den er sat til FRA, skal du trykke på OK-knappen for at lytte til den seneste scanning. Praktisk, hvis du vil scanne flere linjer, før du lytter til teksten.

Scanningssprog – bruges til at vælge det sprog, som skal scannes. Dette indstiller også TTS-læsestemmen.

Læseindstillinger –

giver dig muligheden for at vælge stemme, i tilfælde af at dit valgte sprog understøtter flere stemmer,

Læseforsinkelse tilføjer en forsinkelse mellem slutningen af scanningen og starten af tekstlæsningen,

Hastighed og lydstyrke indstiller læsehastighed og

højtaler-/øretelefon lydstyrke,

Ordpause tilføjer ekstra pauser mellem ord for at sænke læsehastigheden yderligere,

Tegnsætningspause tilføjer ekstra pauser, når tegnsætning forekommer.

Brug venstre- og højrenavigeringsknapper for at skifte indstillinger.

Text Reader-styrefunktioner

I Text Reader-tilstand skal du bruge 4-vejsnavigeringssknappen til at navigere i den scannede tekst, og bruge OK-knappen til at starte eller genstarte oplæsning af teksten.

Scan nogle tekstlinjer. For at lytte fra start til slut, skal du flytte markøren til toppen af teksten med navigeringsknapperne, og trykke på OK-knappen for at lytte til oplæsningen.

Mens tekst læses op, kan du trykke på OK-knappen for at starte/stoppe oplæsningen.

Når tekst læses op, markeres ordene mens de læses. Dette tilføjer en visuel følelse til oplevelsen.

Når oplæsningen ikke er i gang, kan ordmarkøren flyttes manuelt med navigeringsknapperne. For at

zoome ind og lytte til et enkelt ord, skal du trykke og holde OK-knappen nede i >1 sekund for at se og høre det markerede ord.

Teknisk specifikation

Gå til onlinevejledningen for oplysninger om understøttede sprog, mulighed for opgradering, batteri mv.

Vedligeholdelse af batteri og forholdsregler

Ved førstegangsbrug kan ExamReader bruges uden opladning af batteriet.

Batteriets kapacitet forringes over tid. For at optimere batteriets levetid:

- Denne type batteri har ikke en "hukommelse". Den bedste strategi er at lade batteriet op fra f.eks. 20-50 % til 90-95 % på jævnlig basis.
- Du må ikke udsætte batteriet for varme (over 30 °C) længere end højest nødvendigt.
- Afkobl opladeren, så snart batteriet er fuldt opladt.
- Du må ikke lade batteriet forblive afladet, da det kan beskadige batteriet.
- SELV HVIS ENHEDEN IKKE BRUGES I EN LÆNGERE PERIODE, ANBEFALES DET AT OPLADE BATTERIET MINDST HVER TREDJE MÅNED.

Gratulerer med den nye ExamReader™.

ExamReader er utviklet for å være en leseassistent, og hensikten er å gjøre deg til en selvstendig leser. Enten du trenger å lese spørsmål under en eksamen, skal gjøre lekser eller rett og slett ønsker å lese favorittnovellen din, håper vi at lesing blir en enklere og hyggeligere opplevelse for deg.

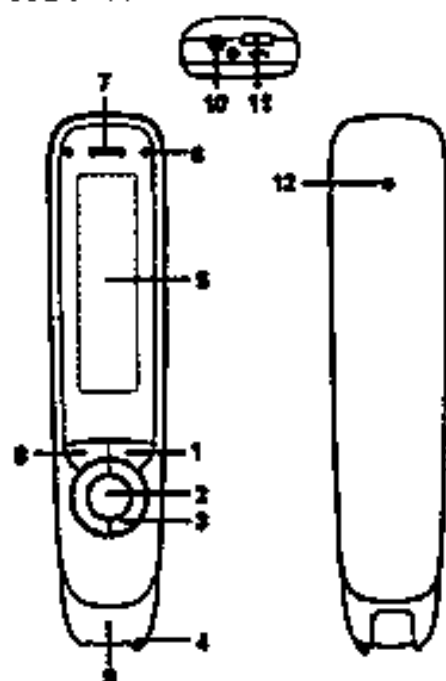
Denne veiledningen inneholder en rask oversikt over enheten, og vil hjelpe deg å komme i gang. Du finner mer informasjon i den nettbaserte veiledningen:

www.cpen.com/examreader-guide

Innhold i esken

- ExamReader, bæreetui, USB-kabel, øretelefoner, denne veiledningen, hefte med informasjon om vedlikehold av batteriet.

Knapper og kontakter



1. **På/av/tilbake-knapp:** Trykk og hold inne i tre sekunder for å slå enheten på eller av. Trykk kort for å bruke den som en avbryt-funksjon i brukergrensesnittet.
2. **OK-knapp:** Når en dialogboks eller en liste med alternativer vises, trykker du på denne knappen for å bekrefte handlingen. Dette er også den knappen du bruker til å utløse lesing i Tekstleser-modus.
3. **Fireveis navigeringsknapp:** Trykk på knappene

for å flytte fokuset opp, ned, til venstre eller til høyre.

4. **Skanneutløser:** Denne aktiveres automatisk når pennen er i kontakt med papiret. Utløser skanning og slår på skannelyset.
5. **Skjerm:** Enhetens visningsskjerm.
6. **Mikrofon:** –
7. **Høytaler:** Brukes når teksten leses høyt. Dempes når hodetelefonene kobles til.
8. **Meny-knapp:** Trykk på denne knappen for å vise kontekstmeny (på lignende måte som et høyreklikk med en PC-mus).
9. **Skannevindu:** Rammer inn teksten som skal skannes.
10. **Hodetelefonplugg:** En standard 3,5 mm hodetelefonplugg. Høytaleren dempes når hodetelefonene kobles til.
11. **Mikro-USB-kontakt:** Brukes til lading. Koble til USB-lader eller USB-port på en datamaskin for å lade.
12. **Tilbakestillingsknapp:** Trykk på denne knappen for å tilbakestille enheten. Det anbefales at du bare bruker denne knappen hvis enheten ikke kan slås av på riktig måte.

Komme i gang

Trykk på og hold inne på/av-knappen i tre sekunder,

og slipp den. Hvis skjermen ikke tennes, må du lade batteriet i ca. 30 minutter og deretter prøve på nytt. Første gang du bruker enheten, vil en veiviser hjelpe deg med innstillingene. Dette omfatter innstillinger for

Opplest meny (leser menyen høyt)

Menyspråk (språket for brukergrensesnittet)

Skannespråk (språket for teksten som skal skannes)

Leseaksent (enkelte språk støtter flere aksenter)

Høyre-/venstrehendt (hånden du holder pennen i)

Trykk på OK-knappen (# 2 i Knapper og kontakter) for å bekrefte valget og gå til neste innstilling i veiviseren.

Du kan starte veiviseren manuelt dersom du vil kjøre den på nytt. Gå til Innstillinger, bla ned til Kjør veiviser og trykk på OK for å bekrefte.

Når Innstillingene er angitt, velger du Tekstleser øverst på hovedmenyen og trykker på OK. En tom skjerm vises. Nå er du klar til å skanne og få tekst opplest. Trykk på OK for å få teksten opplest så mange ganger du ønsker. Eller du kan trykke på Meny-knappen for å vise alternativene.

Slik skanner du

På forsiden av denne veiledningen finner du instruksjoner for hvordan du skal holde pennen. Hold pennen mest mulig oppreist for å oppnå de beste skanneresultatene. Pass på at du ikke trykker på noen andre knapper enn Skanneutløser under skanning.

Pennen skanner én (1) tekstlinje om gangen, og denne tekstlinjen må sentreres mellom de to hvite spissene foran på pennen. Start- og stoppunktene for skanning rettes inn etter kanten på det gjennom-siktige vinduet.

Når Skanneutløser berører papiret, tennes skannelyset. Begynn å bevege pennen rett langs tekstlinjen i et jevn tempo, unngå opphold i bevegelsen, ikke roter pennen og hold tekstlinjen mellom spissene. Innstillingen Høyre-/venstrehendt *må* være riktig, men det er mulig å skanne både fra venstre mot høyre samt fra høyre mot venstre når som helst. Nå kan du prøve ...

Skann denne linjen fra venstre mot høyre.

Skann denne linjen fra høyre mot venstre.

Du finner mer informasjon i den nettbaserte veiledningen.

Innstillinger for Tekstleser

Det er en rekke innstillinger og alternativer i Tekstleser-modus. Trykk på MENY-knappen i Tekstleser-modus for å se disse innstillingene og alternativene.

Tøm skjerm – brukes til å slette alt innhold du har skannet. Trykk på OK for å tømme skjermen.

Tilføyingsmodus – bestemmer om en ny tekstlinje skal tilføyes til den forrige linjen eller om den skal erstatte den forrige linjen. Erstatning er et godt alternativ hvis du bare skanner tilfeldige ord eller fraser. Tilføy er et bedre alternativ hvis du vil lytte til flere linjer eller hele avsnitt.

Autolesing – bestemmer om hver nye skannede linje skal leses opp automatisk eller om den skal leses opp manuelt. Hvis den er satt til Av, må du trykke på OK for å få den siste skanningen lest opp. Dette er praktisk hvis du vil skanne flere linjer før du lytter til teksten.

Skannespråk – brukes til å velge språket som skal skannes. Dette angir også TTS-opplæringsstemmen.

Leseinnstillinger –

gir deg mulighet til å velge stemme, i tilfelle det språket du har valgt støtter flere stemmer.

Leseforsinkelse legger til en forsinkelse mellom slutten av skanningen og starten på opplærning av teksten.

Hastighet og Lydstyrke angir lesehastigheten og lydstyrken i høyttaleren/hodetelefonen.

Ordpause legger inn ekstra pauser mellom ord, slik at opplesningen går enda saktere.

Tegnsetningspause legger inn ekstra pauser der det står et tegn (komma, punktum osv.).

Bruk høyre og venstre navigeringsknapp til å endre innstillingene.

Kontroller i Tekstleser

I Tekstleser-modus bruker du den fireveis navigeringsknappen til å navigere i den skannede teksten, og du bruker OK-knappen til å starte opplesningen (eller starte den på nytt).

Skann ett par tekstlinjer. Hvis du vil lytte til hele teksten fra begynnelse til slutt, flytter du markøren til øverst i teksten ved bruk av navigeringsknappene, og deretter trykker du på OK-knappen for å lytte til teksten som leses opp.

Mens teksten leses opp, kan du trykke på OK-knappen for å starte/stoppe opplesningen.

Under opplesning av teksten, utheves det enkelte ordet som leses opp. Dette setter et visuelt preg på opplevelsen.

Når det ikke pågår oppløsning, kan ordmarkøren flyttes manuelt ved bruk av navigeringsknappene. Du kan zoome inn og lytte til ett enkelt ord ved å trykke på OK-knappen i minst ett sekund for å se og lytte til det uthevede ordet.

Tekniske spesifikasjoner

Hvis du vil ha informasjon om hvilke språk som støttes, muligheter for oppgradering, batteri osv., kan du se i den nettbaserte veiledningen.

Vedlikehold av batteriet og forholdsregler

Batteret trenger ikke å lades før du bruker Exam-Reader første gang.

Batterikapasiteten svekkes over tid. Slik optimerer du batteriets levetid:

- Denne typen batteri har ikke «minne». Det beste er å klattlade batteriet jevnlig, dvs. ikke vente til det er helt tomt og ikke lade det helt opp, men lade det for eksempel fra 20–50% kapasitet til 90–95 % kapasitet.
- Ikke utsett batteriet for varme (over 30 °C) lenger enn nødvendig.
- Koble fra laderen så snart batteriet er fulladet.
- Ikke la batteriet være helt tomt lenge, ettersom

det kan skade batteriet.

- **DET ANBEFALES Å LADE BATTERIET MINST HVER 3. MÅNED SELV OM ENHETEN IKKE BRUKES PÅ LANG TID.**

Gefeliciteerd met je nieuwe ExamReaderTM.

ExamReader is ontworpen met de bedoeling een leeshulp te zijn en de doelstelling is om jou onafhankelijk te laten lezen. Of je nu vragen moet lezen van een toets, je huiswerk moet maken of gewoon je favoriete roman wilt lezen, we hopen dat lezen minder uitdagend en leuker wordt.

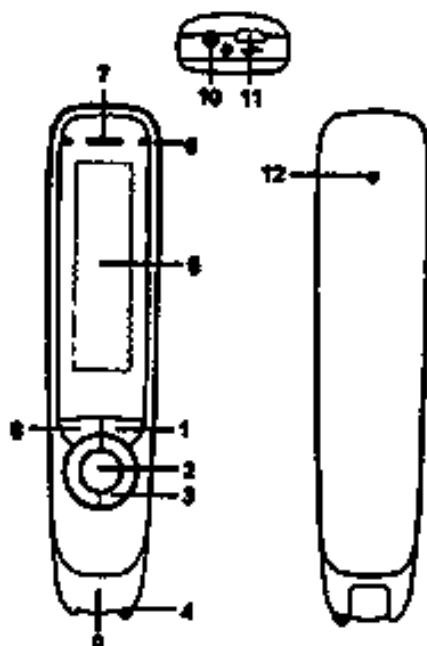
In deze gids vind je een kort overzicht van het apparaat waarmee je aan de slag moet kunnen. Voor meer details kun je naar de online gids surfen:

www.cpen.com/examreader-guide

Verpakkingsinhoud

- ExamReader, draaghoes, USB-kabel, oortelefoon, deze gids, infosheet over accu-onderhoud.

Knoppen en aansluitingen



1. **Aan-/uit- en terug-knop:** Druk 3 seconden in om het apparaat aan of uit te zetten. Druk kort om als annuleerfunctie te gebruiken in de gebruikersinterface
2. **Knop OK:** Als een dialoogscherm of optielijst wordt weergegeven, druk je op deze knop om de bewerking te bevestigen. Dit is ook de knop die wordt gebruikt om lezen te activeren in de tekstlezerstand.
3. **4-richtingsnavigatieknop:** Druk op knoppen om de focus omhoog, omlaag, naar links of naar

rechts te verplaatsen.

4. **Scannen activeren:** Wordt automatisch geactiveerd zodra de pen in contact komt met het papier. Activeert scannen en schakelt de scanlamp in.
5. **Scherf:** Het beeldscherm van het apparaat.
6. **Mic:** --
7. **Luidspreker:** Wordt gebruikt wanneer de tekst hardop wordt voorgelezen. Gedempt wanneer er een hoofdtelefoon is aangesloten.
8. **Menuknop:** Druk op deze knop om het context-menu weer te geven (vergelijkbaar met de rechtermuisklik op pc).
9. **Scanvenster:** Plaatst de tekst die moet worden gescand in een kader.
10. **Hoofdtelefoonaansluiting:** Een standaard 3,5 mm hoofdtelefoonaansluiting. De luidspreker is gedempt wanneer er een hoofdtelefoon is aangesloten.
11. **Micro-USB-aansluiting:** Wordt gebruikt om op te laden. Om op te laden, aansluiten op een USB-oplader of op de USB-poort van de computer.
12. **Resetknop:** Als je op deze knop drukt, wordt het apparaat gereset. We raden je aan deze knop alleen te gebruiken als het apparaat niet goed kan worden uitgezet.

Aan de slag

Houd de aan/uit-knop 3 seconden ingedrukt en laat dan los. Als het beeldscherm niet oplicht, moet je de accu ongeveer 30 minuten opladen en het dan nog eens proberen.

Bij het eerste gebruik helpt een wizard je om je voorkeuren in te stellen. Dit is inclusief instellingen voor

Pratend menu (het menu wordt hardop voorgelezen)

Menutaal (de taal van de gebruikersinterface)

Scantaal (de taal van de tekst om te scannen)

Leesaccent (sommige talen ondersteunen meerdere accenten)

Links-/rechtshandig (hand waarmee je de pen vasthoudt)

Druk op de knop OK (# 2 in het gedeelte Knoppen en aansluitingen) om de selectie te bevestigen en naar de volgende instelling in de wizard te gaan.

Het is mogelijk om de wizard handmatig te activeren als je deze opnieuw wilt uitvoeren. Ga naar Instellingen, blader omlaag naar Wizard uitvoeren en druk op OK om te bevestigen.

Als de voorkeuren zijn ingesteld, selecteer je

Tekstlezer boven in het hoofdmenu en druk je op OK. Er verschijnt een leeg scherm. Nu ben je klaar om te scannen en kan de tekst hardop aan je worden voorgelezen. Druk op OK om de tekst zo vaak als je wilt hardop voor te laten lezen. Of druk op de menuknop voor toegang tot de opties.

Zo kun je scannen

Bekijk de voorpagina van deze gids om te zien hoe je de pen moet vasthouden. Voor het beste scanresultaat moet de pen vrijwel rechtop worden gehouden. Zorg ervoor dat je geen knoppen indrukt, behalve de knop om de scan te activeren.

De pen scant een (1) tekstregel per keer en deze tekstregel wordt gecentreerd tussen de twee witte punten. De start- en stoppunten voor het scannen zijn uitgelijnd met de rand van het transparante venster.

Zodra de activatie voor de scan in aanraking komt met het papler, licht het scanlampje op. Beweeg de pen in een evenwichtig tempo in een rechte lijn langs de tekstregel, vermijd stops, draai de pen niet en zorg dat de tekstregel tussen de punten blijft. De instelling voor links-/rechtshandig *moet* kloppen, maar je kunt wanneer je wilt van links naar rechts of van rechts naar links scannen. Probeer het maar...

Scan deze regel van links naar rechts.
Scan deze regel van rechts naar links.

Raadpleeg voor meer details de online gids.

Instellingen tekstlezer

Er zijn behoorlijk wat instellingen en opties in de tekstlezerstand. Om die te openen druk je op de knop MENU in de tekstlezerstand.

Scherf wissen - gebruik dit om alle content die je hebt gescand te verwijderen. Druk op de knop OK om het scherm te wissen.

Toevoegingsstand - bepaalt of een nieuwe tekstregel wordt toegevoegd of de vorige vervangt. Vervangen is een goede optie als je alleen losse woorden of zinnestjes scant. Toevoegen is een betere optie als je naar meerdere regels of hele alinea's wilt luisteren.

Autom. lezen - bepaalt of elke nieuwe scan automatisch of handmatig wordt voorgelezen. Als deze optie Uit staat, moet je op de knop OK drukken om naar de laatste scan te luisteren. Handig als je meerdere regels wilt scannen voordat je de tekst beluistert.

Scantalen - wordt gebruikt om de taal voor het scannen te selecteren. Hiermee stel je ook de TTS-voorleesstem in.

Leesinstellingen -

hiermee kun je de stem selecteren, als je geselecteerde taal er meerdere ondersteunt,

Met Leesvertraging voeg je een vertraging toe aan het einde van een scan of aan het begin van het voorlezen van de tekst,

Met Snelheid en Volume bepaal je de leessnelheid en het volume van de luidspreker/hoofdtelefoon,

Woord pauze voegt extra pauzes toe tussen woorden om het voorlezen nog verder te vertragen,

Met Interpunctiepauze voeg je extra pauzes toe bij een leesteken.

Gebruik de linker en rechter navigatieknoppen om instellingen te veranderen.

Besturing tekstlezer

Gebruik in de tekstlezerstand de 4-richtingsnavigatieknop om door de gescande tekst te navigeren en gebruik de knop OK om de tekst te activeren die hardop (opnieuw) moet worden voorgelezen.

Scan een paar tekstregels. Om te luisteren van begin tot einde, beweeg je de cursor naar de bovenkant van de tekst met de navigatieknoppen en druk je op de knop OK om te luisteren naar de tekst die hardop wordt voorgelezen.

Druk terwijl de tekst wordt voorgelezen op OK om het lezen te starten/stoppen.

Als de tekst hardop wordt voorgelezen, worden woorden gemarkeerd terwijl ze worden voorgelezen. Hiermee wordt de ervaring visueler.

Als het lezen niet doorlopend is, kun je de cursor handmatig verplaatsen via de navigatieknoppen. Om in te zoomen en naar een enkel woord te luisteren, druk je op de knop OK en houd je deze >1 seconde ingedrukt om het gemarkeerde woord te zien en te horen.

Technische specificaties

Raadpleeg de online gids voor informatie over ondersteunde talen, upgraden, accu, etc.

Onderhoud van accu en voorzorgsmaatregelen

Bij het eerste gebruik kun je ExamReader gebruiken zonder dat je de accu van tevoren oplaadt.

Het accuvermogen neemt na verloop van tijd af. Zo optimaliseer je de levensduur van de accu:

- Dit type accu heeft geen 'geheugen'. De beste oplaadstrategie is om de accu regelmatig op te

laden, bijvoorbeeld van 20-50% naar 90-95%.

- Stel de accu niet langer bloot aan hitte (hoger dan 30°C) dan strikt noodzakelijk.
- Ontkoppel de oplader zodra de accu volledig is opgeladen.
- Leg de accu niet plat neer, aangezien je daarmee de accu kunt beschadigen.
- ZELFS ALS HET APPARAAT GEDURENDE EEN LANGERE PERIODE NIET WORDT GEBRUIKT, RADEN WE JE AAN OM DE ACCU MINIMAAL ELKE DRIE MAANDEN OP TE LADEN.

Parabéns pelo seu novo ExamReaderTM.

O ExamReader foi concebido com o propósito de servir como um assistente de leitura, com o objetivo de torná-lo(a) num(a) leitor(a) independente. Quer necessite de ler uma questão num exame, realizar o seu trabalho de casa ou simplesmente ler o seu romance favorito, esperamos que a leitura se torne muito menos desafiadora e mais agradável.

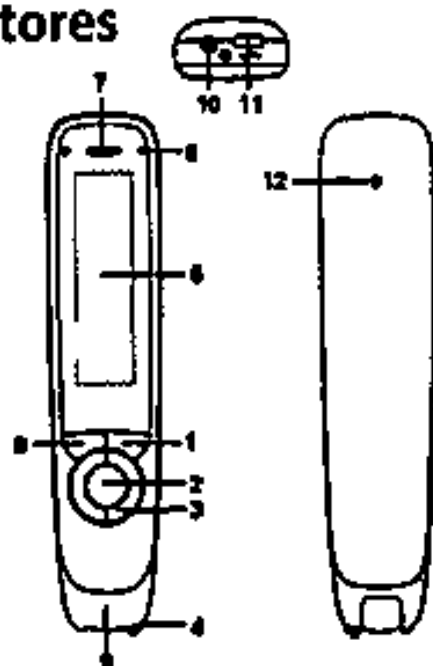
Este guia apresenta-lhe uma descrição breve do dispositivo e permitir-lhe-á começar a utilizá-lo. Para informações mais detalhadas, visite o guia online:

www.cpen.com/examreader-guide

Conteúdo da caixa

• ExamReader, bolsa de transporte, cabo USB, auscultadores de ouvido, este gula, folheto de manutenção da bateria.

Botões e conetores



1. **Botão On/Off & Regressar:** Prima durante 3 segundos para ligar ou desligar o dispositivo. Prima brevemente para utilizar como uma função de cancelar na interface do utilizador
2. **Botão OK:** Quando surgir uma caixa de diálogo ou uma lista de opções, prima este botão para confirmar a operação. Este é também o botão utilizado para iniciar a leitura no modo de Leitor de Texto.
3. **Botão Nav de 4 vias:** Prima os botões para mover a seleção para cima, baixo, esquerda e

direita.

4. **Ativador da Digitalização:** É ativado automaticamente quando a caneta entra em contacto com o papel. Ativa a digitalização e liga a luz de digitalização.
5. **Ecrã:** O ecrã de visualização do dispositivo.
6. **Microfone:** --
7. **Altifalante:** Utilizado quando o texto é lido em voz alta. Sem som quando os auscultadores estão ligados.
8. **Botão de Menu:** Prima este botão para exibir o menu de contexto (semelhante ao clique com o botão direito do rato num PC).
9. **Janela de digitalização:** Enquadra o texto a ser digitalizado.
10. **Entrada para auscultadores:** Uma entrada padrão de 3,5 mm para auscultadores. O altifalante fica sem som quando os auscultadores estão ligados.
11. **Conetor Micro USB:** Utilizado para carregar. Para carregar, ligar a um carregador USB ou a uma porta USB de um computador.
12. **Botão Repor:** A pressão deste botão repõe as predefinições do dispositivo. Recomenda-se a utilização deste botão apenas quando o dispositivo não puder ser desligado corretamente.

Prima e mantenha o botão de alimentação premido durante cerca de 3 segundos e, em seguida, solte-o. No caso de o ecrã não se ligar, carregue a bateria durante cerca de 30 minutos e, em seguida, experimente de novo.

Na primeira utilização, um assistente ajudará o utilizador a configurar as suas preferências. Estas incluem definições para

Menu em Alta-voz (lê o menu em voz alta)

Idioma do menu (idioma da Interface do utilizador)

Idioma de digitalização (idioma do texto a digitalizar)

Pronúncia de leitura (alguns idiomas suportam mais do que uma pronúncia)

Canhoto/Destro (caneta que segura a caneta)

Pressione o botão OK (# 2 na seção Botões e conectores) para confirmar a seleção e passar para a próxima configuração no assistente.

É possível ativar manualmente o assistente no caso de querer executá-lo novamente. Vá a Definições, deslize para baixo para Executar o assistente e prima o botão OK para confirmar.

Quando as preferências estiverem definidas, selecione Leitor de Texto no topo do menu principal e

prima o botão OK. Surgirá um ecrã em branco. É agora possível realizar a digitalização e efetuar a leitura do texto ao utilizador. Prima o botão OK para que o texto seja lido em voz alta as vezes que quiser. Ou prima o botão de Menu para aceder às opções.

Como digitalizar

Observe a página da capa deste guia para obter referências acerca da forma de segurá-la. Para um melhor resultado de digitalização, a caneta deverá ser colocada quase numa posição vertical. Durante a digitalização, assegure-se que apenas é premido o Ativador da Digitalização.

A caneta digitaliza uma (1) linha de texto de cada vez e esta linha de texto será centrada entre as duas pontas brancas na extremidade frontal. Os pontos de Início e paragem da digitalização estão alinhados com a extremidade da janela transparente.

Quando o Ativador da Digitalização entra em contacto com o papel, a luz de digitalização acende-se. Inicie o movimento da caneta ao longo da linha de texto a um ritmo estável, evitando paragens, sem rodar a caneta e mantendo a linha de texto entre as duas pontas.

A configuração como canhoto/destro **deve** estar correta, mas é possível digitalizar tanto da esquerda para a direita como da direita para a esquerda a qualquer momento. Experimente...

Digitalize esta linha da esquerda para a direita.
Digitalize esta linha da direita para a esquerda.

Para mais detalhes, consulte o guia online.

Definições do Leitor de Texto

Existem algumas Definições e opções no modo de Leitor de Texto. Para aceder-lhes, prima o botão de Menu quando estiver em modo de Leitor de Texto.

Limpar ecrã - utilizar para apagar todo o conteúdo digitalizado pelo utilizador. Prima o botão OK para limpar o ecrã.

Modo de adição - controla se uma linha de texto nova é acrescentada à anterior ou se a substitui. A substituição é uma boa opção se se estiver apenas a digitalizar palavras ou frases ocasionais. Acrescentar constitui uma melhor opção se o utilizador pretender ouvir várias linhas ou parágrafos inteiros.

Leitura Automática - controla se a realização da leitura de cada digitalização nova ocorre automaticamente ou manualmente. Se definida como Desativada (Off), é necessário premir o botão OK para ouvir a última digitalização. É conveniente se pretender digitalizar várias linhas antes de ouvir o texto.

Idiomas de digitalização - utilizada para seleccionar o

Idioma a digitalizar. Também define a voz de leitura de Texto-Para-Voz.

Definições de Leitura -

permite selecionar a voz no caso de o idioma escolhido suportar várias,

O atraso de leitura adiciona um atraso entre o fim da digitalização e o início da leitura do texto,

Velocidade e Volume definem a velocidade da leitura e o volume do altifalante/auscultador,

Pausa de palavra adiciona pausas adicionais entre as palavras para retardar a leitura ainda mais,

A Pausa de pontuação adiciona pausas adicionais nos casos em que existe pontuação.

Utilize os botões Nav para a esquerda e para a direita para alterar as Definições.

Controlos do Leitor de Texto

No modo de Leitor de Texto, utilize o botão Nav de 4 vias para percorrer o texto digitalizado e utilize o botão OK para ativar a (re)leitura do texto.

Digitalizar algumas linhas de texto. Para ouvir do início ao fim, desloque o cursor para o topo do texto utilizando os botões de Nav e prima o botão OK para ouvir o texto a ser lido.

Enquanto o texto estiver a ser lido, a pressão do

botão OK alterna entre iniciar/parar a leitura.

Quando o texto está a ser lido, as palavras vão sendo destacadas à medida que são lidas. Isto adiciona uma perspetiva visual à experiência.

Quando a leitura não está a ser realizada, o cursor de palavras pode ser movido manualmente utilizando os botões de Nav. Para ampliar e ouvir apenas uma palavra, prima e mantenha premido o botão OK durante mais de 1 segundo para ver e ouvir a palavra destacada.

Especificações técnicas

Consultar o guia online para obter informações acerca dos idiomas suportados, possibilidade de atualização, bateria, etc.

Manutenção da bateria e precauções

Quando é utilizado pela primeira vez, o ExamReader pode ser usado sem carregar previamente a bateria.

A capacidade da bateria deteriora-se com o tempo. Para otimizar o tempo de vida da bateria:

- Este tipo de bateria não acumula "memória". A melhor estratégia de carga é carregá-la regular-**

mente a partir, por exemplo, dos 20-50% aos 90-95%.

- Não expor a bateria ao calor (acima de 30°C) durante mais tempo que o necessário.
- Desligar o carregador quando a bateria estiver totalmente carregada.
- Não deixar a bateria ficar totalmente sem carga, uma vez que pode danificar a mesma.
- **MESMO QUANDO O DISPOSITIVO NÃO FOR UTILIZADO DURANTE UM PERÍODO LONGO, RECOMENDA-SE O CARREGAMENTO DA BATERIA PELO MENOS TRIMESTRALMENTE.**

Gratis till din nya ExamReader™.

ExamReader är framtagen för att fungera som ett läsverktyg med målet att göra dig till en självständig läsare. Oavsett om du behöver studera inför ett prov, göra läxorna eller bara vill läsa din favoritroman hoppas vi att denna produkt gör att läsandet inte blir lika utmanande och därmed roligare.

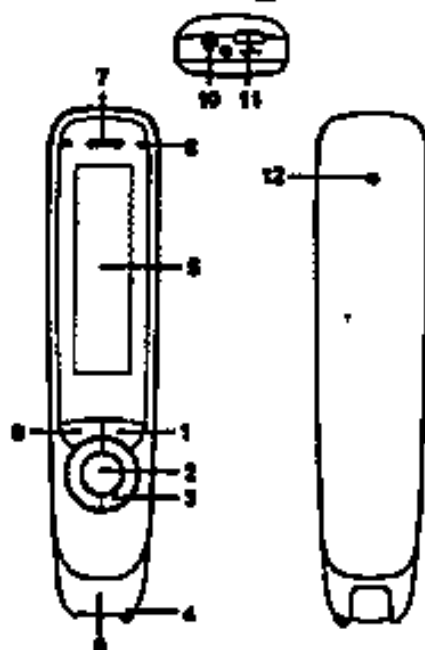
Denna guide ger dig en kort översikt av enheten och bör hjälpa dig komma igång. För mer detaljerad information, besök vår internetguide:

www.cpen.com/examreader-guide

Innehåll

- ExamReader, bärfodral, USB-kabel, hörlurar, denna guide, batterlinformationsblad:

Knappar och anslutningar



1. **PÅ- och AV-knapp:** För att slå på och stänga av enheten, tryck på strömknappen och håll nedtryckt i 3 s. Tryck kort på knappen för att använda den som avbrytningsfunktion i användargränssnittet
2. **OK-knapp:** När en dialogruta eller alternativlista visas, tryck på denna knapp för att bekräfta åtgärden. Detta är också den knapp som används för att starta läsning i textläsningsläget.
3. **Navigeringsknapp i 4 riktningar:** Klicka på knappar för att flytta fokus uppåt, neråt, vänster

och höger.

4. **Skann-trigger:** Aktiveras automatiskt när pennan får kontakt med pappret. Aktiverar skanning och slår på lampan.
5. **Skärm:** Enhetens skärmfönster.
6. **Mikrofon:** --
7. **Högtalare:** Används när text läses upp högt. Ljudlös när hörlurar är anslutna.
8. **Menyknapp:** Klicka på denna knapp för att visa snabbmenyn (ungefär som att högerklicka på en PC).
9. **Skanningsfönster:** Ramar in den text som ska skannas.
10. **Hörlursuttag:** Ett standardhörlursuttag på 3,5 mm. Högtalaren är ljudlös är hörlurarna är anslutna.
11. **Micro-USB:** Används vid uppladdning. För att ladda upp, ansluta enheten till en USB-laddare eller till en dators USB-port.
12. **Nollställningsknapp:** Genom att trycka på denna knapp nollställs enheten. Det rekommenderas att endast använda denna knapp när enheten inte kan stängas av korrekt.

Kom igång

Klicka och håll strömknappen nedtryckt i ca 3 sekunder. Släpp den sedan. Om skärmen inte börjar

lysa, ladda batteriet i ca 30 minuter och prova igen. Första gången enheten används kommer en guide att hjälpa dig med inställningarna. Detta omfattar inställningar för

Uppläst meny (läser upp menyer högt)

Menyspråk (gränssnittsspråk)

Skanningsspråk (språk på den text som ska skannas)

Uppläsningsspråk (vissa språk har stöd för mer än en dialekt)

Vänster-/högerhänt (den hand som håller pennan)

Tryck på OK-knappen (# 2 i Knapparna och anslutningar) för att bekräfta valet och gå vidare till nästa inställning i guiden.

Det går att manuellt starta guiden när du vill köra den igen. Gå till "Inställningar", bläddra ner till "Starta guiden" och klicka på knappen "OK" för att bekräfta.

När inställningarna har angetts, välj "Textläsare" överst i huvudmenyn och klicka på knappen "OK". Ett tomt fönster visas. Nu är du redo att skanna och få texten uppläst för dig. Klicka på knappen "OK" för att få texten uppläst för dig så många gånger du vill. Alternativt kan du klicka på knappen "Meny" för att

nå tillgängliga alternativ.

Så skannar man

Titta på framsidan av denna guide för att se hur man ska hålla pennan. För bästa skanningsresultat ska pennan hållas nästan rakt uppåt. Kontrollera så att inga knappar förutom "Skanningsutlösare" används under skanningar.

Pennan skannar en (1) linje åt gången. Linjen i fråga måste vara centrerad mellan de två vita stiften på framsidan. Skanningens start- och slutpunkter ligger i linje med kanten av det transparenta fönstret.

När skanningsutlösaren kommer i kontakt med pappret börjar skannern att lysa. Börja röra pennan rakt längs textraden i stadig takt, undvik att stoppa, rotera inte pennan, och håll texten i linje mellan stiften.

Vänster-/högerhandsinställningen *måste* vara korrekt, däremot går det att skanna både från vänster till höger och från höger till vänster närsomhelst. Ge det ett försök...

Skanna denna rad från vänster till höger.

Skanna denna rad från höger till vänster.

För mer information, se internetguiden.

Textläsarens inställningar

Det finns ganska många inställningar och alternativ i textläsningsläget. För att komma åt dessa, klicka på knappen "MENY" i textläsarläget.

Rensa fönstret - använd för att rensa allt innehåll du har skannat. Klicka på knappen "OK" för att rensa fönstret.

Adderingsläge - bestämmer huruvida en ny textrad ska läggas till efter den föregående eller ersätta den. Att ersätta är ett bra alternativ om man bara skannar enstaka ord eller fraser. Addering är ett bättre alternativ om du vill lyssna på flera rader eller hela stycken.

Automatisk uppläsning - bestämmer om varje skannad rad ska läsas upp automatiskt eller manuellt. Om denna inställning är inaktiverad måste du klicka på knappen "OK" för att lyssna på den senaste skanningen. Det är praktiskt om man vill skanna flera rader innan man lyssnar på texten.

Skanningsspråk - används för att välja språk som ska skannas. Detta anger också uppläsningrösten hos text-till-tal-funktionen.

Läsinställningar -

gör att du kan välja röst i fall valt språk stöder flera.
Uppläsningfördröjning lägger till en fördröjning mellan slutet av skanningen och när uppläsningen av

texten börjar

Hastighets- och volyminställningar anger läshastighet samt högtalar-/hörlursvolym.

Ord-paus lägger till extrapauser mellan ord för att göra läsningen ännu långsammare,

Kommaterings-paus lägger till extrapauser när punkter förekommer.

Använd vänster och höger navigeringsknapp för att ändra inställningarna.

Textläsningskontroller

I textläsningsläget, använd navigeringsknappen med 4 knappar för att navigera igenom den inskannade texten och använd knappen "OK" för att få texten att läsas upp (igen) högt.

Skanna några textrader. För att lyssna från start till slut, flytta markören överst i texten med navigeringsknapparna och klicka på knappen "OK" för att höra den läsas upp.

När texten håller på att läsas upp, klicka på knappen "OK" för att starta/avsluta uppläsningen.

Medan textuppläsning pågår markeras de ord som håller på att läsas upp. Detta lägger till det visuella sinnet till upplevelsen.

När ingen läsning pågår kan ordmarkören flyttas manuellt med navigeringsknapparna. För att zooma in och lyssna på enskilda ord, klicka och håll knappen "OK" nertryckt i >1 sekund.

Teknisk specifikation

Se Internetguiden för information om språkstöd, uppgraderingar, batteri etc.

Underhåll och försiktighetsåtgärder gällande batteriet

Första gången ExamReader används behöver batteriet inte laddas upp.

Batteriets kapacitet minskar över tid. Gör följande för att optimera batteriets livslängd:

- Denna typ av batteri har Inget "minne". Det bästa är att ladda upp regelbundet från t ex 20-50 % till 90-95 %.
- Utsätt inte batteriet för värme (över 30° C) längre än nödvändigt.
- Koppla från laddaren när batteriet är fulladdat.
- Låt inte batteriet laddas ur helt eftersom det kan skada batteriet.
- ÄVEN OM ENHETEN INTE ANVÄNDS UNDER EN

LÄNGRE PERIOD REKOMMENDERAS DET ATT
LADDA UPP BATTERIET MINST VAR TREDJE
MÅNAD.

Поздравляем с приобретением ExamReader™.

ExamReader — ваш надежный и эффективный помощник в чтении, который поможет вам стать более независимым. Если вам нужно прочитать вопрос на экзамене, выполнить домашнее задание, или вы просто хотите погрузиться в ваш любимый роман, мы сделаем чтение проще и приятнее для вас.

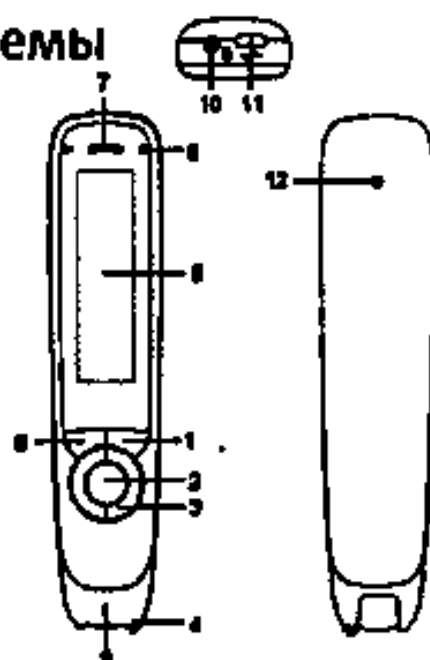
Это руководство содержит краткий обзор устройства и начальные рекомендации. Чтобы получить более подробную информацию, откройте руководство в интернете по адресу:

www.cpen.com/examreader-guide

Содержимое коробки

- Устройство ExamReader, сумка для переноски, USB-кабель, наушники, данное руководство, памятка по обслуживанию батареи.

Кнопки и разъемы



1. Кнопка «Вкл/Выкл» и «Назад». Нажмите и удерживайте 3 секунды, чтобы включить или выключить устройство. Краткое нажатие действует как функция отмены в пользовательском интерфейсе.
2. Кнопка ОК. Когда появится диалоговое окно или список параметров, нажмите эту кнопку для подтверждения операции. Эта кнопка также используется для запуска процесса чтения в режиме «Считыватель текста».
3. 4-позиционная кнопка навигации.

- Нажимайте кнопки для перемещения вверх, вниз, влево, вправо.
4. **Кнопка запуска сканирования.** Активируется автоматически, когда ручка прикасается к бумаге. Запускает сканирование и включает подсветку.
 5. **Экран.** Экран дисплея устройства.
 6. **Микрофон.** --
 7. **Динамик.** Используется для чтения текста вслух. При подключении наушников динамик отключается.
 8. **Кнопка Меню.** Нажмите эту кнопку для вызова контекстного меню (аналог щелчка правой кнопкой мыши на ПК).
 9. **Окошко сканирования.** Обрамляет текст, который будет сканироваться.
 10. **Разъем наушников.** Стандартный разъем для наушников (3,5 мм). При подключенных наушниках динамик отключается.
 11. **Разъем Micro USB.** Используется для зарядки. Чтобы зарядить устройство, подключите USB-адаптер питания или кабель от USB-порта компьютера.
 12. **Кнопка сброса.** Нажмите эту кнопку для сброса устройства. Эту кнопку рекомендуется использовать только в тех случаях, когда устройство не удается выключить обычным способом.

Начало работы:

Нажмите и удерживайте кнопку питания около 3 секунд. Если дисплей не загорается, зарядите батарею в течение примерно 30 минут, а затем повторите попытку.

При первом запуске мастер поможет вам настроить устройство. Этот процесс включает в себя следующие настройки:

Речевое меню (читает меню вслух)

Язык меню (язык пользовательского интерфейса)

Язык сканирования (язык текста для сканирования)

Акцент при чтении (некоторые языки поддерживают более одного акцента)

Для левшей/правшей (рука, в которой пользователь держит ручку)

Нажмите кнопку ОК (№ 2 в разделе «Кнопки и разъемы») чтобы подтвердить выбор и перейти к следующей настройке в мастере.

В случае необходимости можно снова запустить мастер вручную. Перейдите в «Настройки», прокрутите вниз до «Запустить мастера» и нажмите ОК для подтверждения.

После завершения настройки выберите

«Считыватель текста» в верхней части главного меню и нажмите кнопку ОК. Появится пустой экран. Теперь вы можете отсканировать текст и запустить его чтение вслух. Нажимайте кнопку ОК, чтобы текст был прочитан вслух столько раз, сколько вы хотите. Или нажмите кнопку «Меню» для доступа к настройкам.

Рекомендации по сканированию

На первой странице этого руководства показано, как держать ручку. Чтобы гарантировать наилучший результат сканирования, ручку следует держать практически перпендикулярно плоскости листа. Во время сканирования не нажимайте никакие другие кнопки, кроме кнопки запуска сканирования.

Ручка сканирует одну строку текста за раз, и эта строка должна находиться по центру между двумя белыми ограничителями. Точки начала и завершения сканирования соответствуют краям прозрачного окошка.

В момент прикосновения кнопки запуска сканирования к бумаге включается подсветка. Перемещайте перо прямо по строке текста с постоянной скоростью, не останавливайте и не поворачивайте перо; следите, чтобы строка

текста находилась между ограничителями.

Необходимо соответствующим образом настроить параметр «Для левшей/правшей»; тем не менее, в любое время можно сканировать как слева направо, так и справа налево.

Попробуйте...

Отсканируйте эту строку слева направо.

Отсканируйте эту строку справа налево.

Чтобы получить более подробную информацию, откройте руководство в интернете.

Настройки режима «Считыватель текста»

У режима «Считыватель текста» довольно много настроек и параметров. Для доступа к ним нажмите кнопку «Меню» в режиме считывателя текста.

«Очистить экран» — используется для удаления всего отсканированного контента. Нажмите ОК, чтобы очистить экран.

«Режим добавления» — определяет, будет ли новая строка текста добавляться к предыдущей или заменять ее. Режим замены лучше использовать только для сканирования отдельных слов или фраз. Режим добавления позволяет прослушать несколько строк или

целые абзацы.

«Автоматическое чтение» — позволяет выбрать, как следует читать каждый новый результат сканирования — автоматически или вручную.

Если выбрано значение «Выкл», то для прослушивания последнего результата сканирования необходимо нажать ОК. Это удобно, если нужно сначала отсканировать несколько строк, а затем прослушать их.

«Языки сканирования» — используется для выбора языка сканируемого текста. Эта настройка также назначает голос чтения TTS.

«Настройки чтения» —

позволяет выбрать голос, если выбранный язык поддерживает несколько вариантов голосов.

«Задержка чтения» — добавляет задержку между окончанием сканирования и началом чтения текста.

«Скорость и громкость» — устанавливает скорость чтения и громкость динамика/наушников.

«Слово за словом» — добавляет дополнительные паузы между словами, чтобы уменьшить скорость чтения.

«Пунктуация — пауза» — добавляет дополнительные паузы после знаков пунктуации.

Используйте кнопки навигации «влево» и

«вправо» для изменения настроек.

Управление в режиме «Считыватель текста»

В режиме «Считыватель текста» используйте 4-позиционную кнопку навигации для перемещения по отсканированному тексту и кнопку ОК для запуска (перезапуска) чтения текста.

Отсканируйте несколько строк текста. Для прослушивания от начала до конца переместите кнопками навигации курсор в верхнюю часть текста и нажмите ОК.

Во время чтения текста нажатием кнопки ОК можно запустить/остановить чтение.

Слова подсвечиваются по мере их прочтения. Такая визуализация повышает удобство пользования.

Когда чтение остановлено, курсор можно вручную перемещать по словам кнопками навигации. Чтобы выделить и прослушать одно слово, нажмите и удерживайте кнопку ОК более одной секунды.

Технические характеристики

(98)

В руководстве в интернете вы найдете информацию о поддерживаемых языках, возможности обновления, батарее и т. д.

Обслуживание батареи и меры безопасности

При первом использовании предварительно заряжать батарею ExamReader не требуется.

Емкость батареи со временем снижается.

Рекомендации по увеличению времени автономной работы:

- Батарея этого типа не подвержена «эффекту памяти». Лучше всего регулярно ее подзаряжать, например, с 20–50 % до 90–95 %.
- Не подвергайте батарею воздействию повышенной температуры (выше 30 °C) дольше, чем это необходимо.
- Отключите зарядное устройство, как только батарея полностью зарядится.
- Не оставляйте батарею разряженной во избежание ее повреждения.
- **ДАЖЕ ЕСЛИ УСТРОЙСТВО НЕ ИСПОЛЬЗУЕТСЯ В ТЕЧЕНИЕ ДЛИТЕЛЬНОГО ВРЕМЕНИ, РЕКОМЕНДУЕТСЯ ЗАРЯЖАТЬ БАТАРЕЮ НЕ РЕЖЕ, ЧЕМ РАЗ В ТРИ МЕСЯЦА.**

Declaration of conformity

Virrata AB hereby declares that the product C610x (x) represents A-Z) comply with the requirements of directive 2014/30/EU – Electromagnetic Compatibility (EMC) Directive – and 93/68/EEC – CE Marking Directive.

FCC Compliance Statement

NOTE! This equipment has been certified to comply with the limits for a Subpart B digital device under Part 15 of FCC Rules. This peripheral may only be attached to a computer certified to comply with the Class B limits. Operation with a non-certified computer is likely to result in interference to radio and TV reception. Any changes or modifications to this equipment not expressly approved by the manufacturer could void the user's authority to operate this equipment.

BIS compliance declaration

These products are compliant with IS13252 (PART 1) / IEC 60950-1 under the license R-41187356.

RoHS Declaration

Based on information provided by our suppliers this product meets the requirements of RoHS Directive 2015/863/EU.

The maximum concentration value of the prohibited

six substances of "RoHS Directive" do not exceed the following:

- Cadmium and its compounds: 0.01% (100 ppm) by weight in homogeneous materials.
- Lead and its compounds, Mercury and its compounds, Hexavalent chromium and its compounds, Poly Brominated biphenyls (PBB), Poly Brominated diphenyl ethers (PBDE): 0.1% (1000 ppm) by weight in homogeneous materials.

WEEE Notice

The Directive on Waste Electrical and Electronic Equipment (WEEE) which entered into force as European law on 13th February 2003 resulted in a major change in the treatment of electrical equipment at end-of-life. The purpose of this Directive is as a first priority the prevention of WEEE and in addition to promote the reuse, recycling and other forms of recovery of such wastes so as to reduce disposal. The WEEE logo on the product or on its box indicates that this product must not be disposed of or dumped with your other household waste. You are liable to dispose of all your electronic or electrical waste equipment by relocating over to the specified collection point for recycling of such hazardous waste. Isolated collection and proper recovery of your electronic and electrical waste equipment at

the time of disposal will allow us to help conserving nature resources. Moreover proper recycling of the

electronic and electrical waste equipment will ensure safety of human health and environment. For more information about electronic and electrical waste equipment disposal recovery and collection points please contact your local city centre household waste disposal service shop from where you purchased the equipment or manufacturer of the equipment.

© Copyright C-PEN, READERPEN, EXAMREADER, LINGOPEN and READERPEN SECURE are the registered trademark or trademark of Virrätä AB and partners.

C-Pen ExamReader is distributed by ScanningPens Ltd.

Official website: www.cpen.com
Support: support@cpen.com